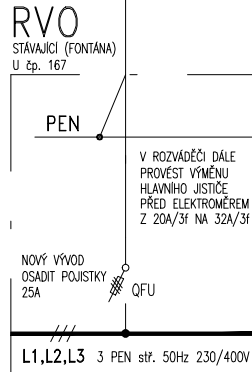
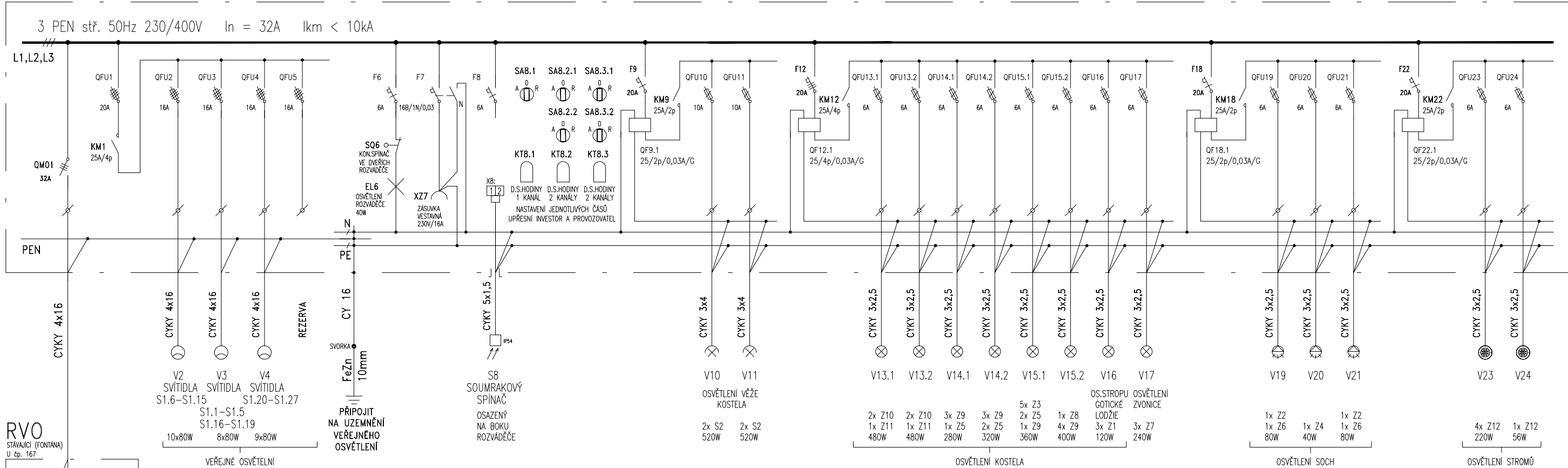


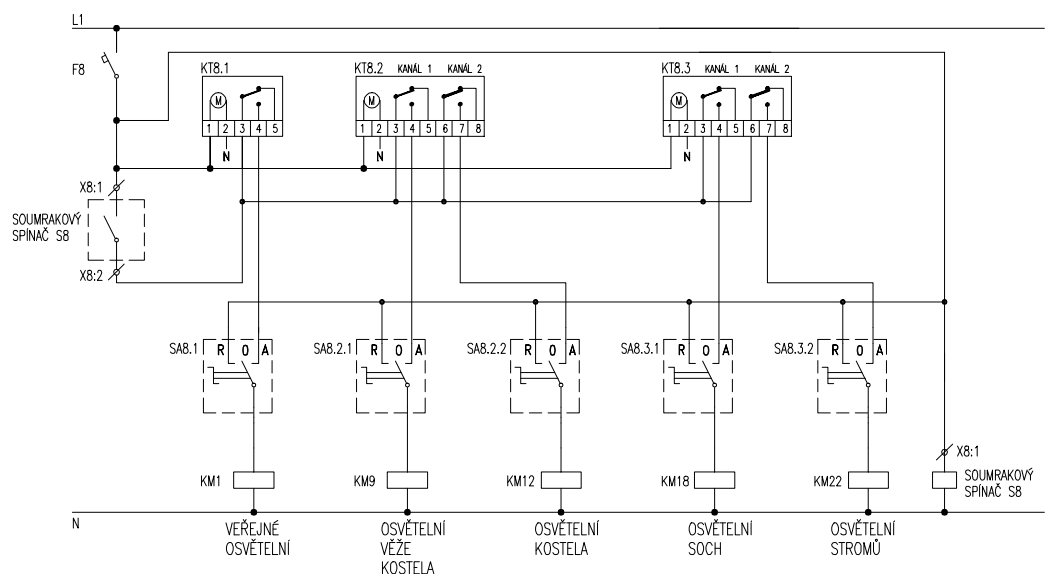
# RVO



## ROZVÁDĚČ RVO

NEREZOVÝ ROZVÁDĚČ S PILÍŘEM v.s.h. 1400/1200/320  
 KRYTÍ IP 43  
 OSAZENÝ NA BETONOVÝ ZÁKLAD  
 PŘÍVOD A VÝVODY SPODEM  
 PŘEDNÍ STĚNA-DVEŘE, SNÍMACÍ PANEL  
 DVEŘE S ROZVOROVÝM TRÍBODOVÝM ZÁMKEM (TYP ZÁMKU DLE ZVYKLOSTÍ PROVOZOVATELE)  
 USPOŘÁDÁNÍ PŘÍSTROJŮ, ŠTÍTKŮ DLE ZVYKLOSTÍ PROVÁDĚCÍ FIRMY  
 ROZVÁDĚČ BUDE OBSAHOVAT LIŠTU PRO UCHYCENÍ KABELŮ A PŘIPOJENÍ ZEMNÍCH DRÁTŮ  
 JMENOVITÉ NAPĚTÍ : 3PEN stř. 230V/400V TN-C-S  
 OCHRANA PŘED NEBEZPEČNÝM DOTYKEM ŽIVÝCH ČÁSTÍ DLE ČSN 33 2000-4-41 ed.2  
 V SÍTI "TN": - čl.1...IZOLACÍ ŽIVÝCH ČÁSTÍ  
 - čl.2...KRYTÝ NEBO PŘEPÁŽKAMI  
 STUPEŇ OCHRANY NEŽIVÝCH ČÁSTÍ DLE ČSN 33 2000-4-41 ed.2, čl.NA.3, tab.NA.2  
 V SÍTI "TN": - NORMÁLNÍ...AUTOMATICKÝM ODPOJENÍM OD ZDROJE  
 - DOPLNĚNÁ...OCHRANA NORMÁLNÍ+DOPLŇUJÍCÍ POSPOJOVÁNÍ NEBO CHRÁNIČ  
 VOLBA STUPNĚ OCHRANY NEŽIVÝCH ČÁSTÍ DLE ČSN 33 2000-4-41 ed.2, čl.NA.2, tab.NA.1  
 V SÍTI "TN": - PROSTOR NORMÁLNÍ I NEBEZPEČNÝ...OCHRANA NORMÁLNÍ  
 - PROSTOR ZVLÁŠTĚ NEBEZPEČNÝ...OCHRANA DOPLNĚNÁ  
 OCHRANA PŘED ZKRATOVÝMI PROUDY A PŘED PŘETÍŽENÍM: - POJISTKAMI A JISTIČI  
 URČENÍ VNĚJŠÍCH VLVŮ DLE ČSN 33 2000-1 ed.2, ČSN 33 2000-5-51 ed.3 : VIZ PROTOKOL

## OVLÁDÁNÍ OSVĚTLENÍ



Odpov. proj.	Kontroloval	Vypracoval	Archív	<b>E-dir</b> s.r.o. Kasalice čp.1 533 41 Lázně Bohdaneč IČ: 259 95 138 Tel.: 466 616 761 www.edir.cz	
<b>ING. JAROSLAV</b>	<b>PAVEL</b>	<b>MARTIN</b>	<b>709 ROZVÁDĚČ</b>		
<b>LNĚNIČKA</b>	<b>NOVÁK</b>	<b>HAUPT</b>			
Investor	<b>Město Vysoké Mýto</b>	Kraj	<b>Pardubický</b>		
<b>Rekonstrukce nám. Vaňorného                  ve Vysokém Mýtě                  SO 401 - Veřejné osvětlení</b>				Zak.č.	<b>709/11/12</b>
				Stupeň	<b>DSP+RDS+VDZ</b>
				Datum	<b>01-2013</b>
				Měřítko	—
DOKUMENTACE PRO STAVEBNÍ POVOLENÍ, REALIZACI A VÝBĚR ZHOTOVITELE STAVBY				Formát	<b>2 x A4</b> kopie
Obsah				Část	Výkres č.
<b>ROZVÁDĚČ RVO</b>				<b>C.2.</b>	<b>1.4</b>