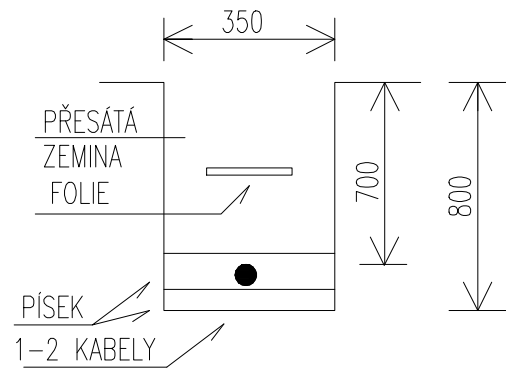
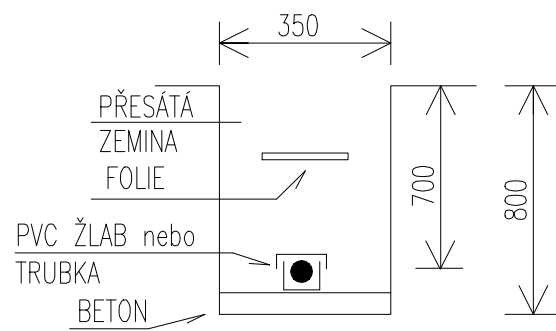


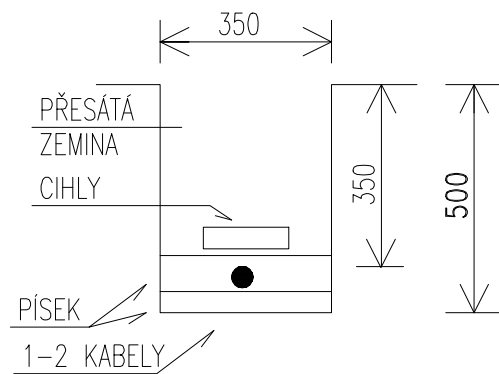
VOLNÝ TERÉN



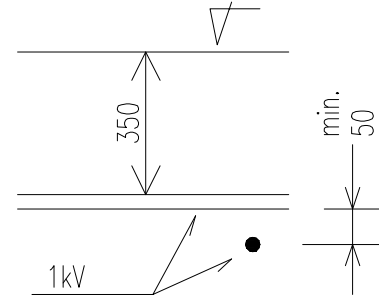
PODCHOD POD VJEZDEM  
BUDE DODATEČNĚ ŘEŠENO



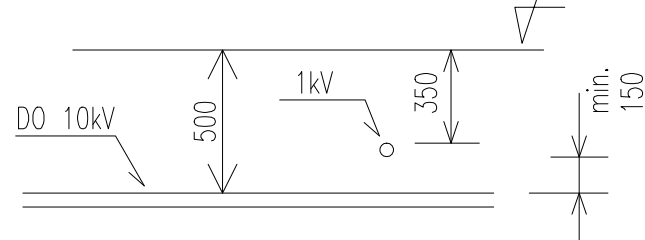
CHODNÍK



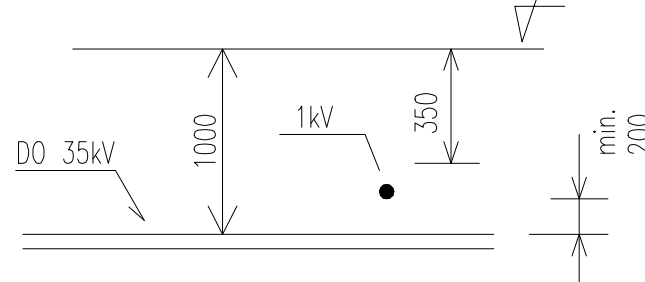
KŘÍŽENÍ KABEL 1kV/1kV



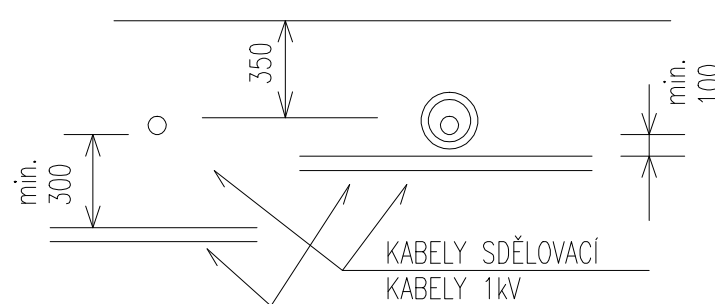
KŘÍŽENÍ KABEL 1kV/DO 10kV



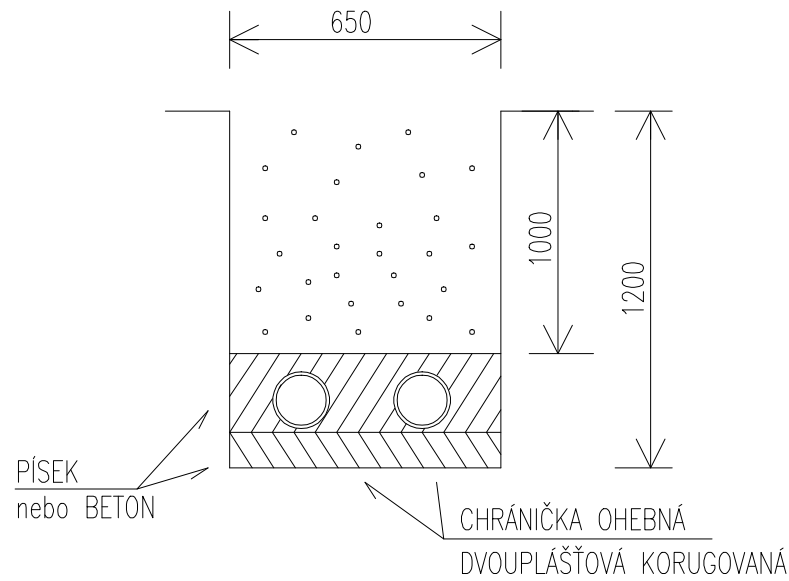
KŘÍŽENÍ KABEL 1kV/DO 35kV



KŘÍŽENÍ SE SDĚLOVACÍMI KABELY



KŘÍŽOVATKA S VOZOVKOU

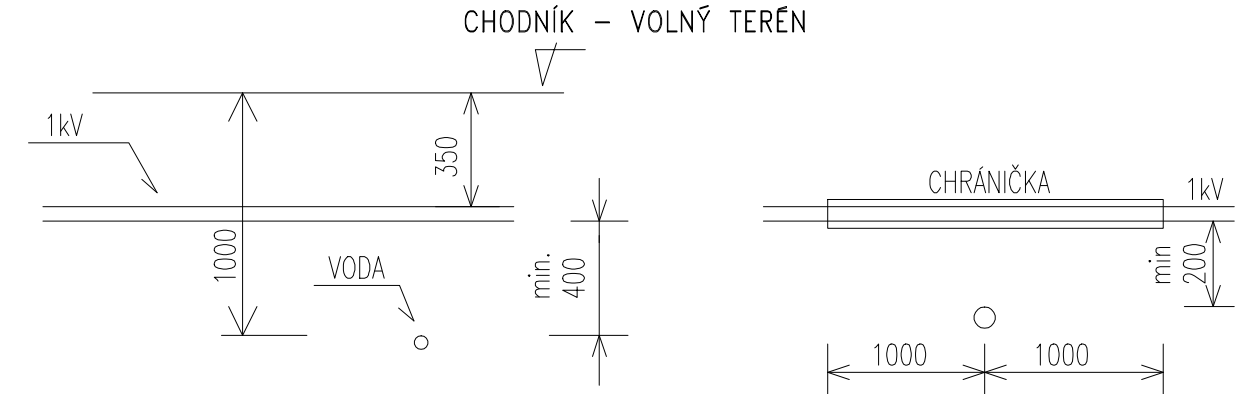


ULOŽENÍ KABELU 1kV

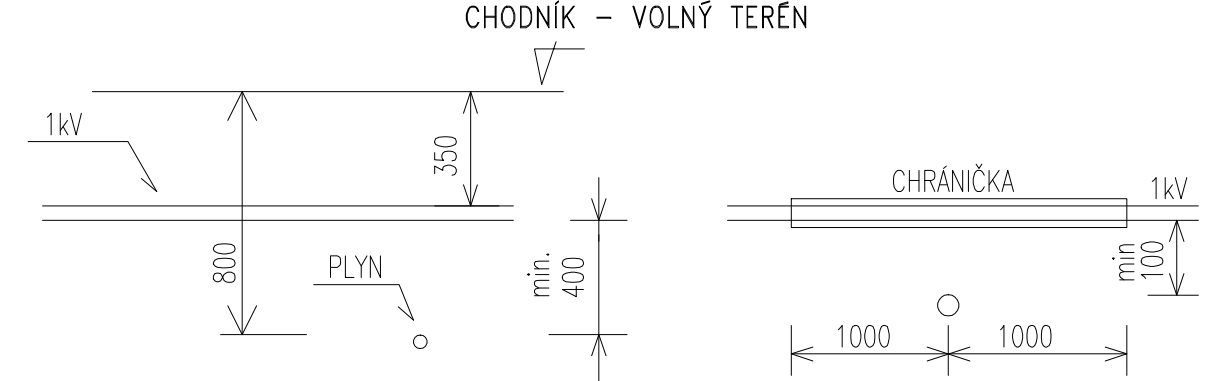
VZOROVÉ ŘEZY ČSN 33 2000-5-52 ed.2, 73 6005

DOVOLENÉ SVISLÉ VZDÁLENOSTI PŘI KŘÍŽENÍ ČSN 73 6005

KŘÍŽENÍ KABEL 1kV/VODOVOD



KŘÍŽENÍ KABEL 1kV/PLYN



Odpov. proj.	Kontroloval	Vypracoval	Archív	<b>E-dir</b> s.r.o. Kasalice čp.1 533 41 Lázně Bohdaneč IČ: 259 95 138 Tel.: 466 616 761 www.edir.cz
<b>ING. JAROSLAV LNĚNIČKA</b>	<b>PAVEL NOVÁK</b>	<b>MARTIN HAUPT</b>	<b>709 ULOŽ. KAB.</b>	
Investor	Město Vysoké Mýto		Kraj Pardubický	
<b>Rekonstrukce nám. Vaňorného ve Vysokém Mýtě</b> <b>SO 401 - Veřejné osvětlení</b> DOKUMENTACE PRO STAVEBNÍ POVOLENÍ, REALIZACI A VÝBĚR ZHOTOVITELE STAVBY				Zak.č. <b>709/11/12</b> Stupeň <b>DSP+RDS+VDZ</b> Datum <b>01-2013</b> Měřítko <b>—</b> Formát <b>2 x A4</b>
Obsah				kopie Část <b>C.3.</b> Příloha č. <b>1.5</b>
<b>Uložení kabelů</b>				