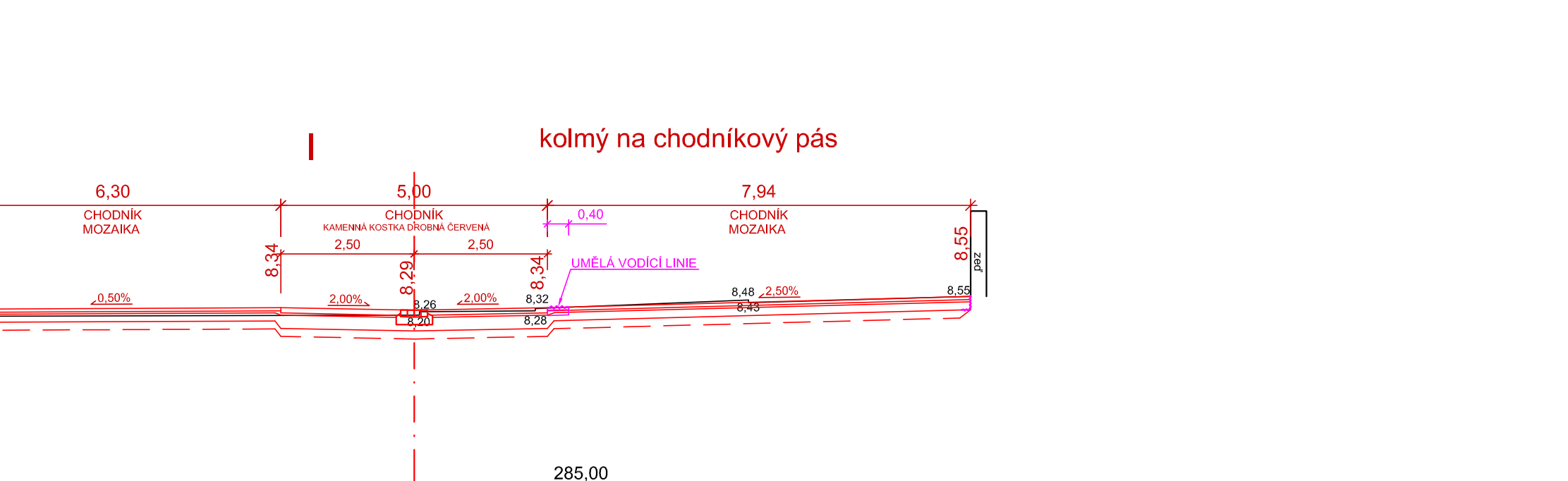
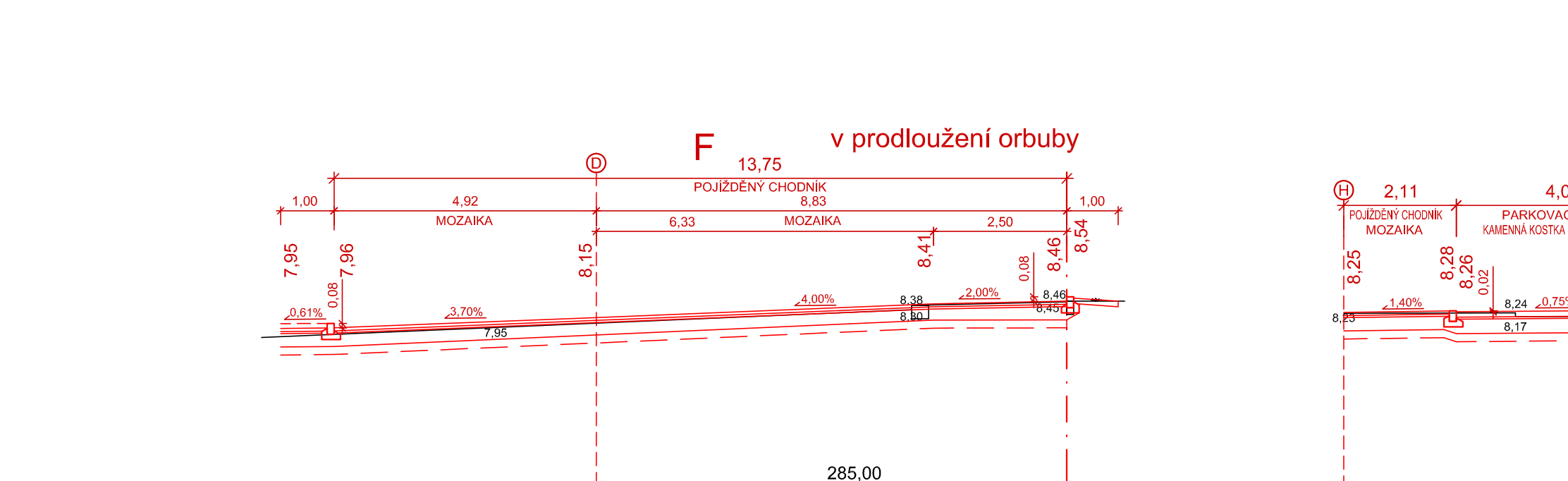
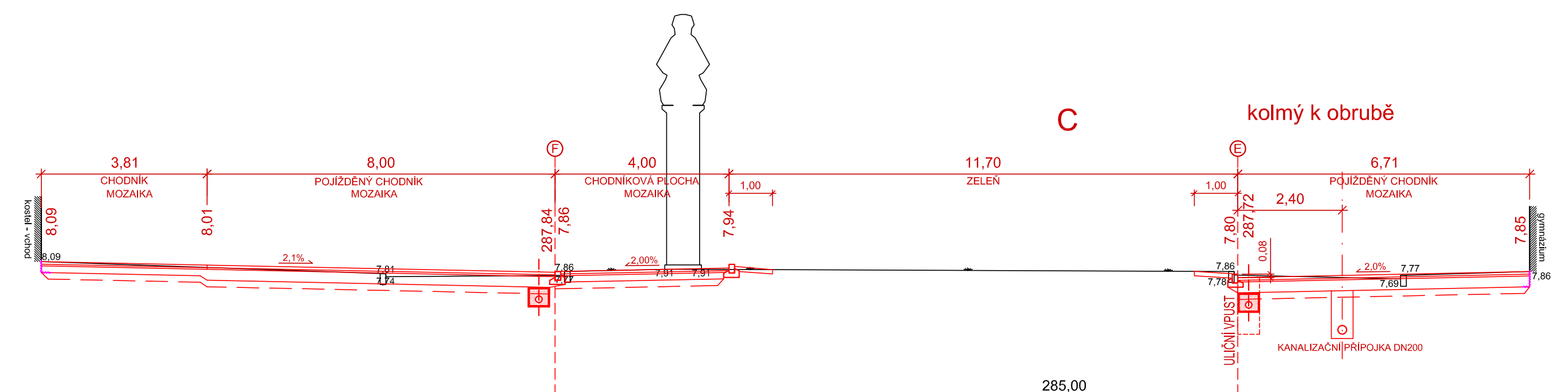
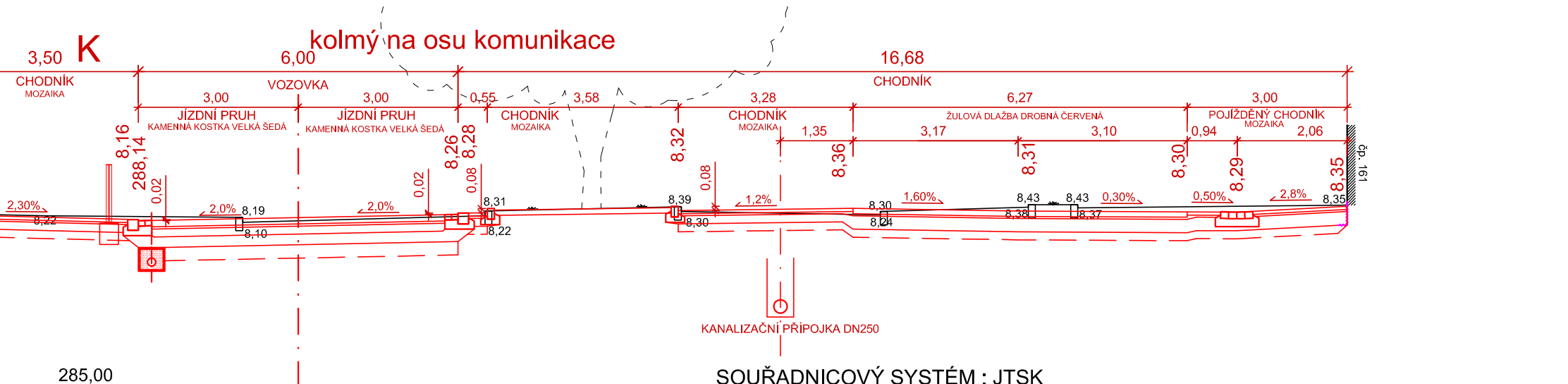
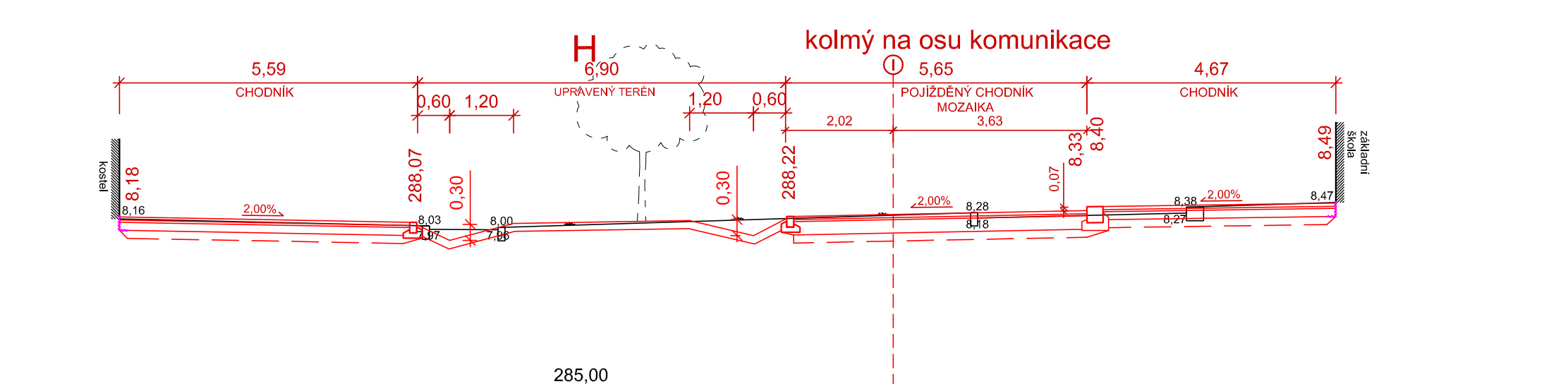
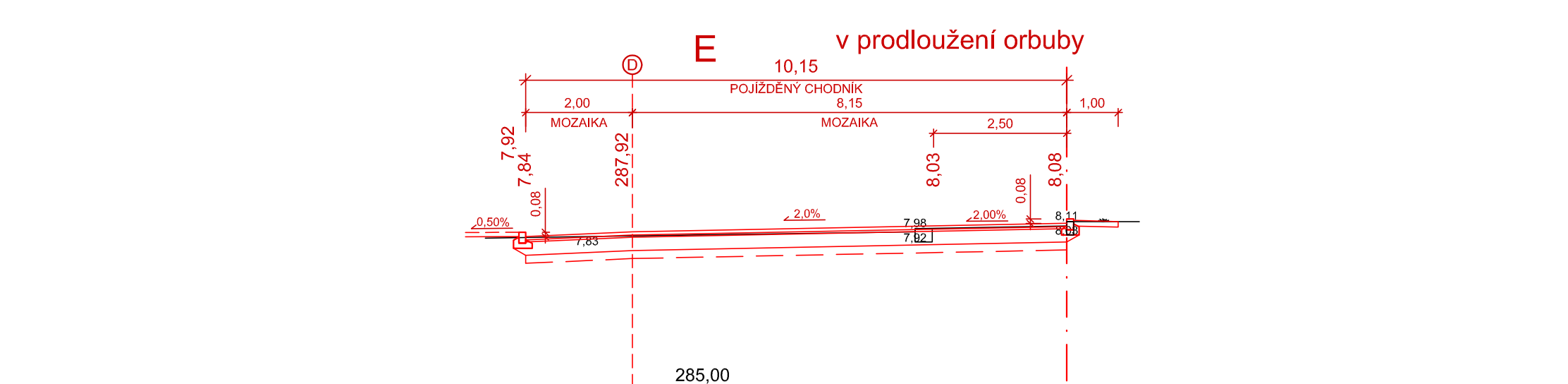
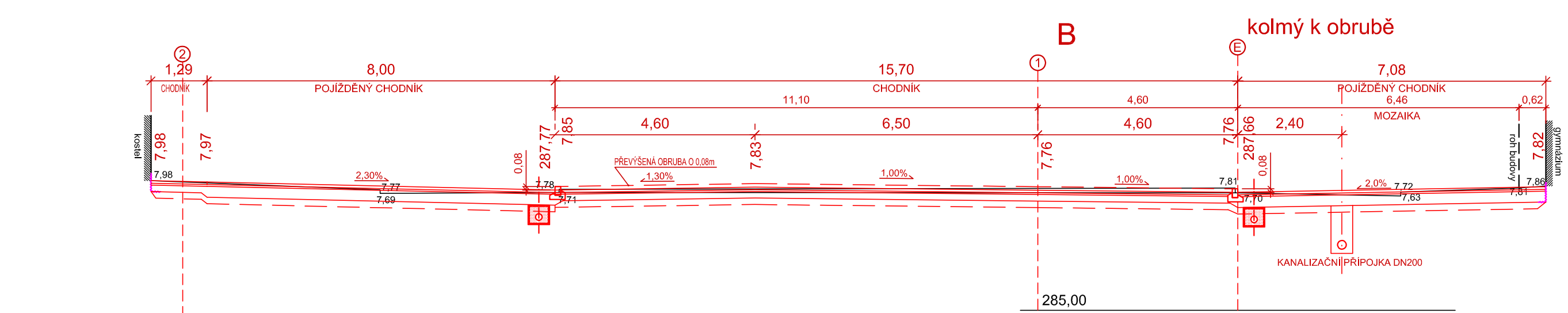
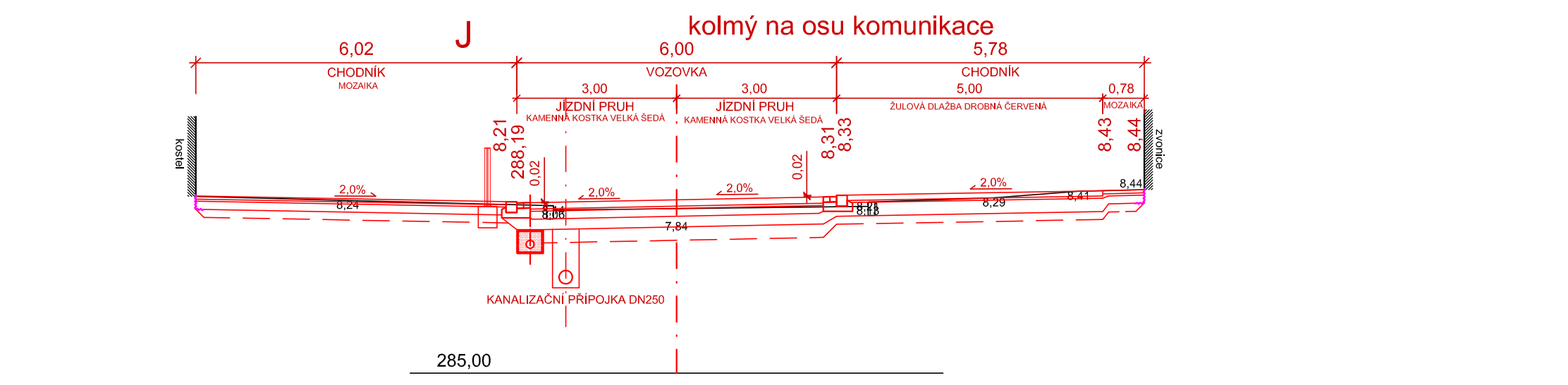
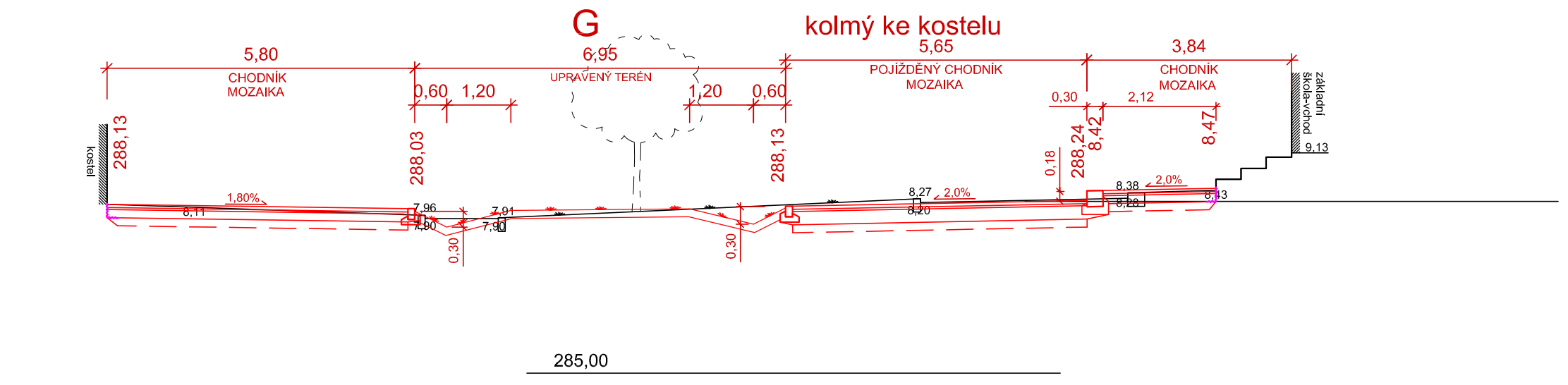
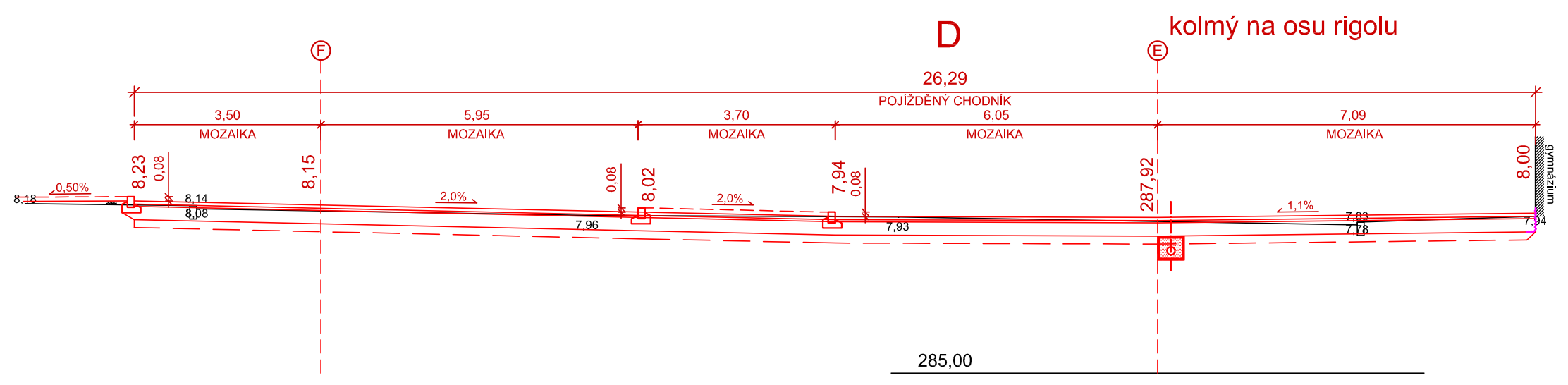
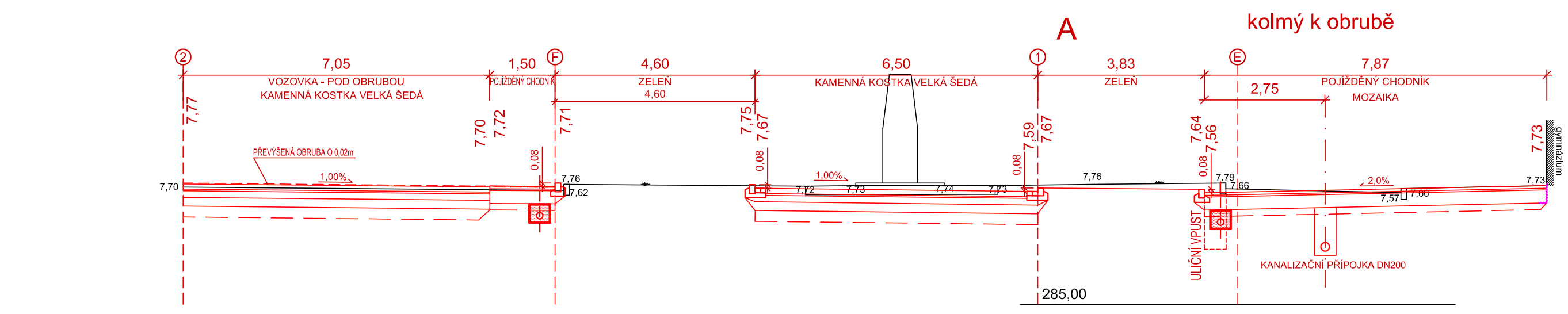


PŘÍČNÉ ŘEZY M 1:100



SOUŘADNICOVÝ SYSTÉM : JTSK
VÝŠKOVÝ SYSTÉM : BpV
SO 101 - KOMUNIKACE A CHODNÍKY

HL.INŽ.PROJEKTU Ing. Kučera M. Klavan, Ing.	ZODP.PROJEKTANT Kysliko Z., DiS Kysliko, Ing.	VYPRACOVAL Kysliko Z., DiS Kysliko, Ing.	KONTROLOVAL Ing. Kučera M. Klavan, Ing.	
MĚSTO: Vysoké Mýto INVESTOR: Město Vysoké Mýto AKCE:	KRAJ: Pardubický	FORMÁT: A4 DATUM: 01/2013 ÚČEL: DSP+RDS+VDŽ	Č.ZAKÁZKY: 11/069 Č.ARCHIVNÍ: 0 MĚŘÍTKO: 1:100	

Rekonstrukce nám. Vaňorného ve Vysokém Mýtě

DOKUMENTACE PRO STAVEBNÍ POVOLENÍ, REALIZACI A VÝBĚR ZHOTOVITELE STAVBY

PŘÍLOHA: **PŘÍČNÉ ŘEZY - 2.část**