

# LEGENDA SVÍTIDEL

- SVÍTIDLO PRO VEŘEJNÉ OSVĚTLENÍ
- SVÍTIDLA PRO OSVĚTLENÍ OBJEKTŮ, SOCH A STROMŮ
- SVÍTIDLO PRO OSVĚTLENÍ ZAHRÁDKY U Č.P. 199

## SVÍTIDLO PRO VEŘEJNÉ OSVĚTLENÍ

- na stožár

### **Svítidlo: S1..**

Světelný zdroj:	výbojka 70W
Příkon:	83 W
Kryt:	průhledný
Barva:	šedá metalíza
Krytí:	IP54
Rozměr:	pr.650mm, výška 586mm
Váha:	7,5 kg

### **Obrázek svítidla:**



### **Popis:**

Svítidlo je houbového tvaru. Vyrobeno z nerozbitných a nerezových materiálů. Spodní část tělesa svítidla je z litého hliníku, odolné proti korozi, střecha z lisovaného hliníku. Svítidlo bude mít transparentní a vějířový reflektro. Svítidlo bude osazeno vysokotlakou sodíkovou výbojkou 70W. Svítidlo umožňuje montáž na dřík.

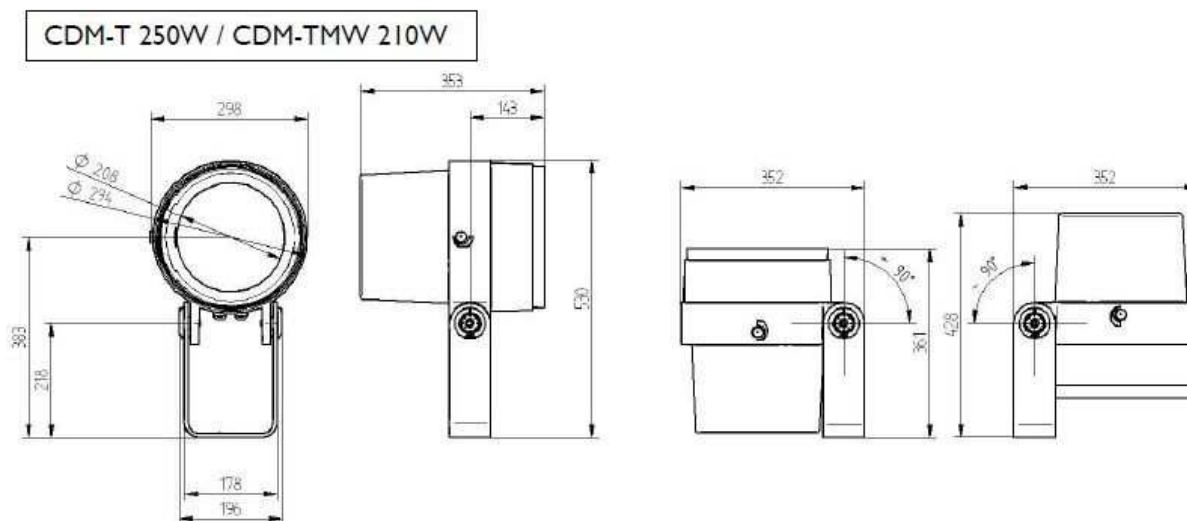
## SVÍTIDLA PRO OSVĚTLENÍ OBJEKTŮ, SOCH A STROMŮ

- na stožár

**Svítidlo:** **S2..** (4ks svítidel – svítidla se liší úhlem vyzařování)

Světelný zdroj: výbojka 250W  
Příkon: 260 W  
Optika: střední úhel vyzařování – nastavitelný 8-16° (2ks)  
široký úhel vyzařování – nastavitelný 25-60° (2ks)  
Barva světla: teplá bílá  
Krytí: IP66  
Barva: tmavě šedá  
Rozměr: pr.298mm, h. 353

**Obrázek svítidla:**



### **Popis:**

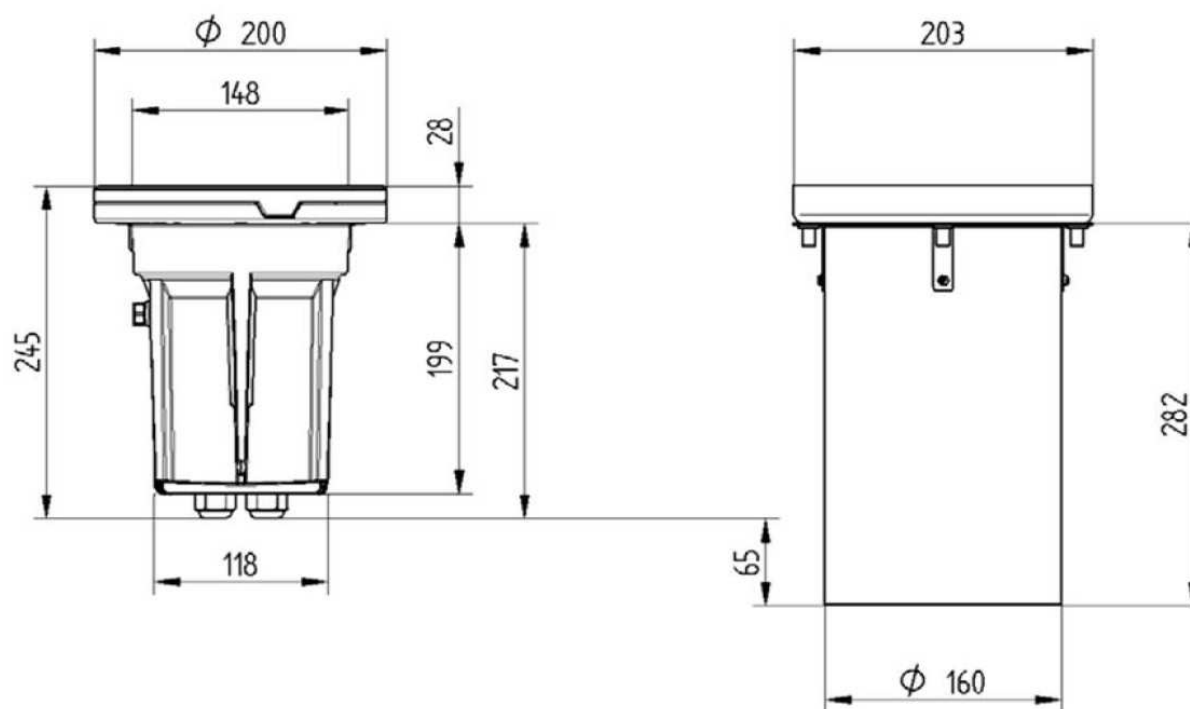
Světelné svítidlo kruhového tvaru pro osazení širokou škálou světelných zdrojů a příkonů. Svítidlo bude osazeno světelným zdrojem 250W (např. CDM-T250W) s CRI>90; teplota chromatičnosti 4200K. Svítidlo bude vybaveno elektronickým předřadníkem a rotačně symetrickým reflektorem s možností jednoduše upravovat šířku světelného paprsku alespoň v rozmezí 25 - 60°(2ks) a 8 - 16°(2ks). Svítidlo bude mít krytí IP66. Svítidlo umožňuje otevření a výměnu výbojky bez potřeby nářadí. Těleso svítidla, přední rámeček a zadní kryt jsou vyrobeny z hliníku litého pod tlakem. Čelní sklo je vyrobeno z bezpečnostního tvrzeného skla o tloušťce 4mm. Silikonové těsnění. Šrouby budou z nerez oceli. Možnost směřovat optiku +/-20°. Včetně montážního příslušenství.

- zemní svítidlo

**Svítidlo: Z1..**

Světelný zdroj:	výbojka 35W
Příkon:	40 W
Optika:	asymetrický paprsek
Krytí:	IP67
Barva:	tmavě šedá
Rozměr:	pr.200mm, h. 245mm (s pouzdem 311mm)
Váha:	4,6 kg

**Obrázek svítidla:**



**Popis:**

Vestavné zemní svítidlo kruhového tvaru pro osazení širokou škálou světelných zdrojů a příkonů. Svítidlo bude osazeno světelným zdrojem 35W (např. CDM-tm35W) s CRI>90; teplota chromatičnosti 3000K. Svítidlo bude vybaveno elektronickým předřadníkem a asymetrickým reflektorem. Svítidlo bude mít montážní tubus pro zabetonování a bude mít krytí IP67. Mechanická odolnost svítidla bude IK10. Svítidlo umožňuje dodání s "anty-vandal pojistkou". Svítidlo umožňuje zatížení do 3 000kg. Těleso svítidla je vyrobeno z hliníku litého pod tlakem. Čelní sklo je vyrobeno z bezpečnostního tvrzeného skla o tloušťce 15mm. Silikonové těsnění. Šrouby budou z nerez oceli.

**Příslušenství (součástí dodávky svítidla)**

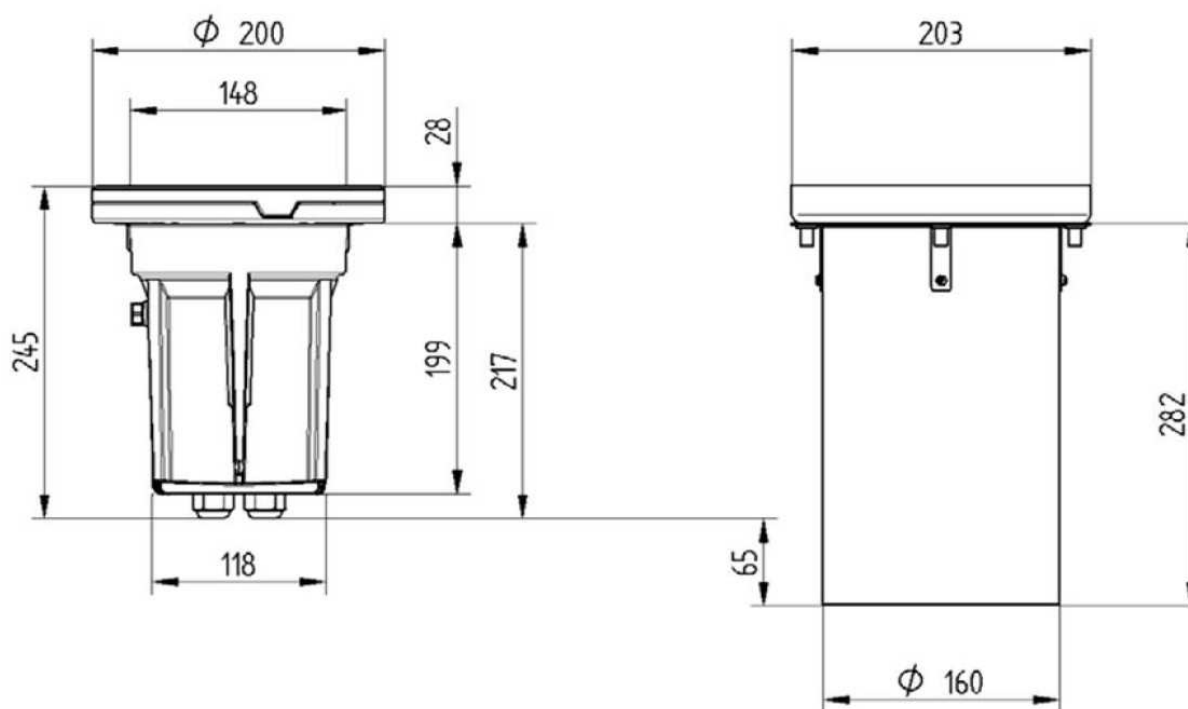
- 1) Instalační trubice-tubus (montážní pouzdro)
- 2) Mléčné sklo
- 3) Nerezový dekorativní rámeček

- zemní svítidlo

**Svítidlo: Z2.. a Z4..**

Světelný zdroj:	výbojka 35W
Příkon:	40 W
Optika:	úzký paprsek
Krytí:	IP67
Barva:	tmavě šedá
Rozměr:	pr.200mm, h. 245mm (s pouzdem 311mm)
Váha:	4,6 kg

**Obrázek svítidla:**



**Popis:**

Vestavné zemní svítidlo kruhového tvaru pro osazení širokou škálou světelných zdrojů a příkonů. Svítidlo bude osazeno světelným zdrojem 35W (např. CDM-tm35W) s CRI>90; teplota chromatičnosti 3000K. Svítidlo bude vybaveno elektronickým předřadníkem a reflektorem s úzkým paprskem vyzařování. Svítidlo bude mít montážní tubus pro zabetonování a bude mít krytí IP67. Mechanická odolnost svítidla bude IK10. Svítidlo umožňuje dodání s "anty-vandal pojistkou". Svítidlo umožňuje zatížení do 3 000kg. Těleso svítidla je vyrobeno z hliníku litého pod tlakem. Čelní sklo je vyrobeno z bezpečnostního tvrzeného skla o tloušťce 15mm. Silikonové těsnění. Šrouby budou z nerez oceli. Možnost směřovat optiku +/-20°.

**Příslušenství (součástí dodávky svítidla)**

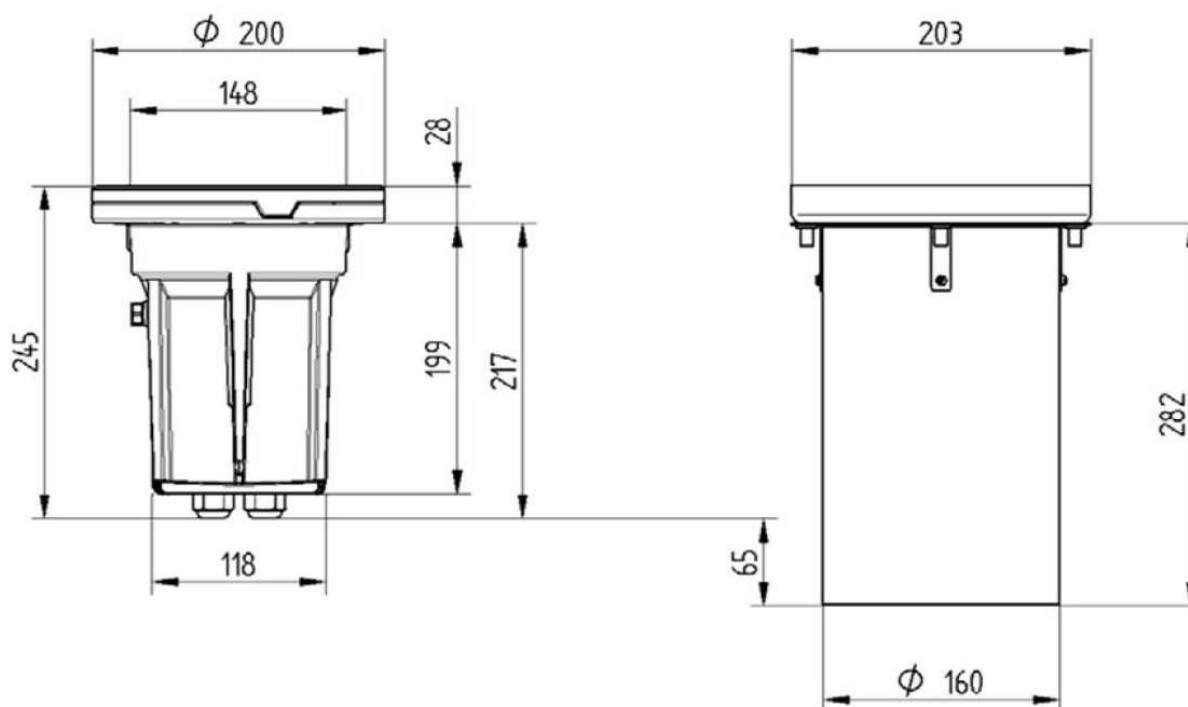
- 1) Instalační trubice-tubus (montážní pouzdro)
- 2) Nerezový dekorativní rámeček

- zemní svítidlo

**Svítidlo: Z3..**

Světelný zdroj:	výbojka 35W
Příkon:	40 W
Optika:	úzký paprsek
Krytí:	IP67
Barva:	tmavě šedá
Rozměr:	pr.200mm, h. 245mm (s pouzdem 311mm)
Váha:	4,6 kg

**Obrázek svítidla:**



**Popis:**

Vestavné zemní svítidlo kruhového tvaru pro osazení širokou škálou světelných zdrojů a příkonů. Svítidlo bude osazeno světelným zdrojem 35W (např. CDM-tm35W) s CRI>90; teplota chromatičnosti 4200K. Svítidlo bude vybaveno elektronickým předřadníkem a reflektorem s úzkým paprskem vyzařování. Svítidlo bude mít montážní tubus pro zabetonování a bude mít krytí IP67. Mechanická odolnost svítidla bude IK10. Svítidlo umožňuje dodání s "anty-vandal pojistkou". Svítidlo umožňuje zatížení do 3 000kg. Těleso svítidla je vyrobeno z hliníku litého pod tlakem. Čelní sklo je vyrobeno z bezpečnostního tvrzeného skla o tloušťce 15mm. Silikonové těsnění. Šrouby budou z nerez oceli. Možnost směřovat optiku +/-20°.

**Příslušenství (součástí dodávky svítidla)**

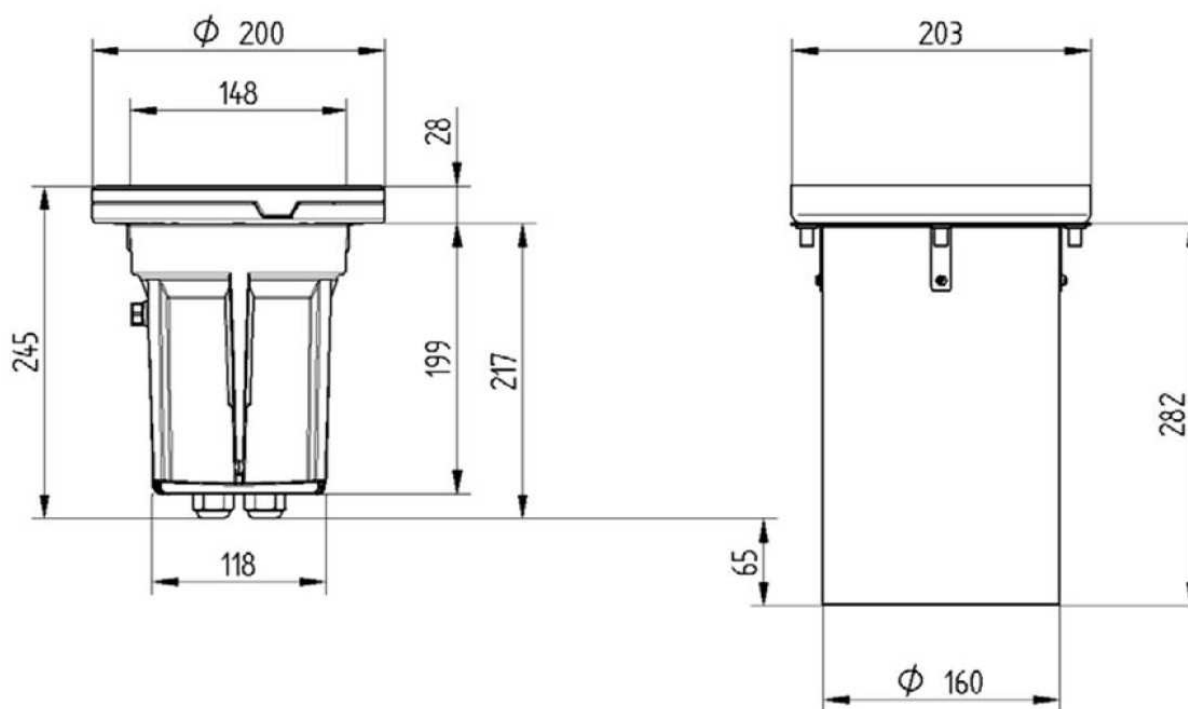
- 1) Instalační trubice-tubus (montážní pouzdro)
- 2) Mléčné sklo
- 3) Nerezový dekorativní rámeček

- zemní svítidlo

**Svítidlo: Z5..**

Světelný zdroj:	výbojka 35W
Příkon:	40 W
Optika:	symetrický paprsek
Krytí:	IP67
Barva:	tmavě šedá
Rozměr:	pr.200mm, h. 245mm (s pouzdem 311mm)
Váha:	4,6 kg

**Obrázek svítidla:**



**Popis:**

Vestavné zemní svítidlo kruhového tvaru pro osazení širokou škálou světelných zdrojů a příkonů. Svítidlo bude osazeno světelným zdrojem 35W (např. CDM-tm35W) s CRI>90; teplota chromatičnosti 3000K. Svítidlo bude vybaveno elektronickým předřadníkem a rotačně symetrickým reflektorem. Svítidlo bude mít montážní tubus pro zabetonování a bude mít krytí IP67. Mechanická odolnost svítidla bude IK10. Svítidlo umožňuje dodání s "anty-vandal pojistkou". Svítidlo umožňuje zatížení do 3 000kg. Těleso svítidla je vyrobeno z hliníku litého pod tlakem. Čelní sklo je vyrobeno z bezpečnostního tvrzeného skla o tloušťce 15mm. Silikonové těsnění. Šrouby budou z nerez oceli. Možnost směřovat optiku +/-20°.

**Příslušenství (součástí dodávky svítidla)**

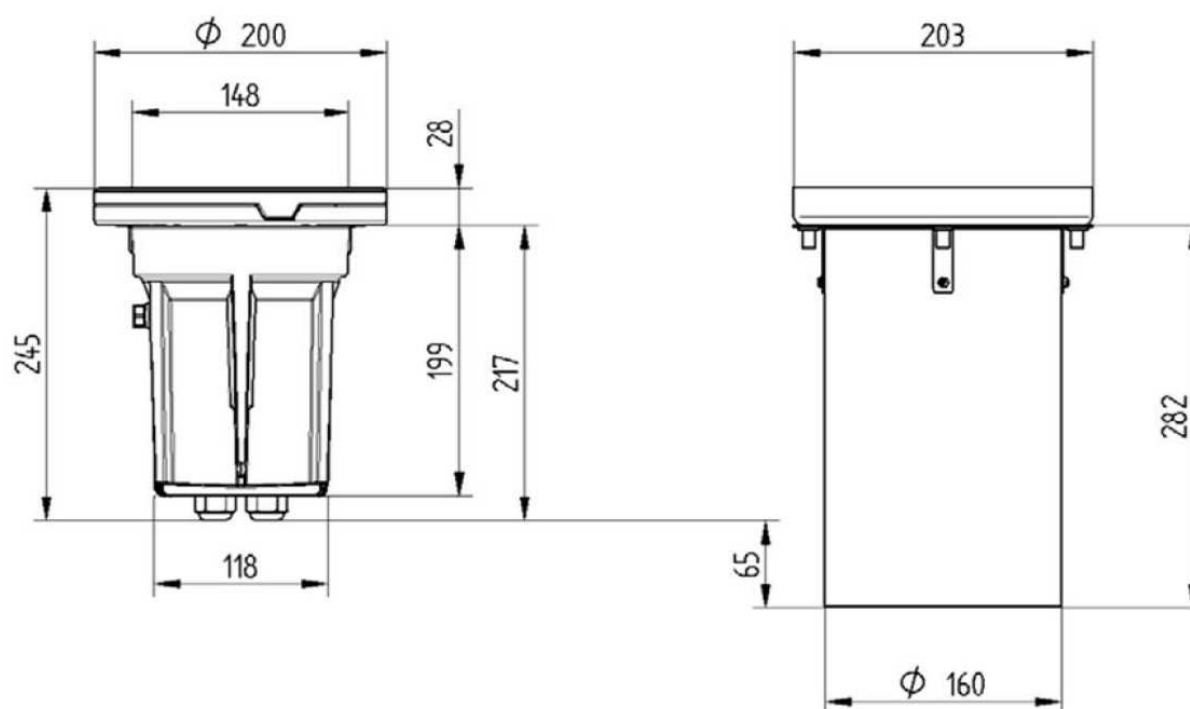
- 1) Instalační trubice-tubus (montážní pouzdro)
- 2) Mléčné sklo
- 3) Nerezový dekorativní rámeček

- zemní svítidlo

**Svítidlo: Z6..**

Světelný zdroj:	výbojka 35W
Příkon:	40 W
Optika:	široký paprsek
Krytí:	IP67
Barva:	tmavě šedá
Rozměr:	pr.200mm, h. 245mm (s pouzdem 311mm)
Váha:	4,6 kg

**Obrázek svítidla:**



**Popis:**

Vestavné zemní svítidlo kruhového tvaru pro osazení širokou škálou světelných zdrojů a příkonů. Svítidlo bude osazeno světelným zdrojem 35W (např. CDM-tm35W) s CRI>90; teplota chromatičnosti 3000K. Svítidlo bude vybaveno elektronickým předřadníkem a reflektorem s širokým paprskem vyzařování. Svítidlo bude mít montážní tubus pro zabetonování a bude mít krytí IP67. Mechanická odolnost svítidla bude IK10. Svítidlo umožňuje dodání s "anty-vandal pojistkou". Svítidlo umožňuje zatížení do 3 000kg. Těleso svítidla je vyrobeno z hliníku litého pod tlakem. Čelní sklo je vyrobeno z bezpečnostního tvrzeného skla o tloušťce 15mm. Silikonové těsnění. Šrouby budou z nerez oceli. Možnost směřovat optiku +/-20°.

**Příslušenství (součástí dodávky svítidla)**

- 1) Instalační trubice-tubus (montážní pouzdro)
- 2) Nerezový dekorativní rámeček

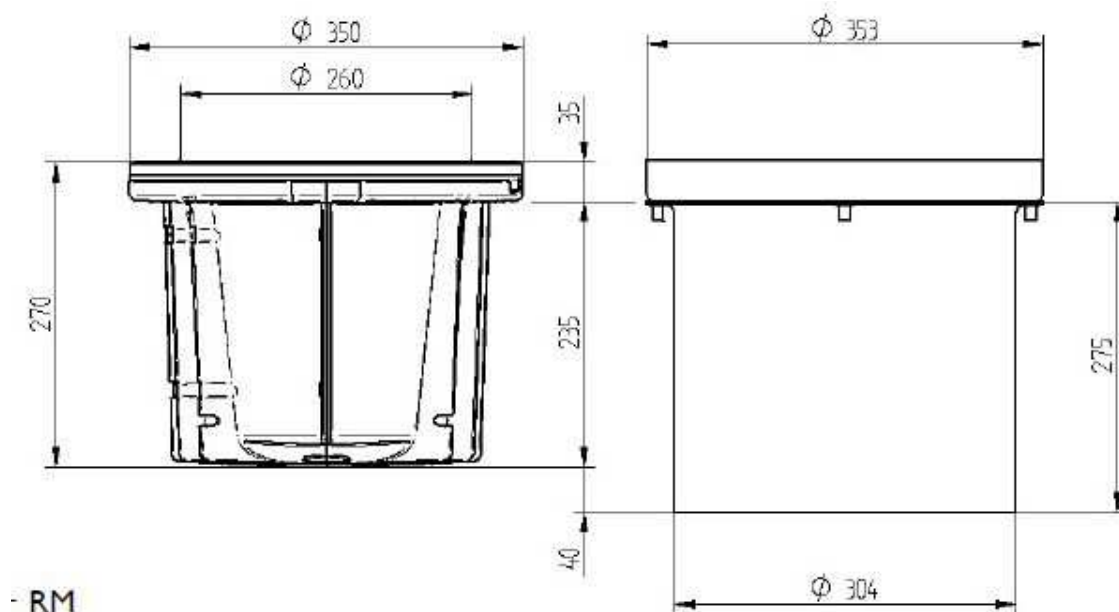


- zemní svítidlo

**Svítidlo: Z7..**

Světelný zdroj:	výbojka 70W
Příkon:	80 W
Optika:	střední paprsek
Krytí:	IP67
Barva:	tmavě šedá
Rozměr:	pr.350mm, h. 270mm (s pouzdrem 311mm)
Váha:	16,21 kg

**Obrázek svítidla:**



**Popis:**

Vestavné zemní svítidlo kruhového tvaru pro osazení širokou škálou světelných zdrojů a příkonů. Svítidlo bude osazeno světelným zdrojem 70W (např. CDM-T70W) s CRI>90; teplota chromatičnosti 4200K. Svítidlo bude vybaveno elektronickým předřadníkem a reflektorem se středním paprskem vyzařování. Svítidlo bude mít montážní tubus pro zabetonování a bude mít krytí IP67. Mechanická odolnost svítidla bude IK10. Svítidlo umožňuje dodání s "anty-vandal pojistkou". Svítidlo umožňuje zatížení do 5 000kg. Těleso svítidla je vyrobeno z hliníku litého pod tlakem. Čelní sklo je vyrobeno z bezpečnostního tvrzeného skla o tloušťce 19mm. Silikonové těsnění. Šrouby budou z nerez oceli. Možnost směřovat optiku +/-20°.

**Příslušenství (součástí dodávky svítidla)**

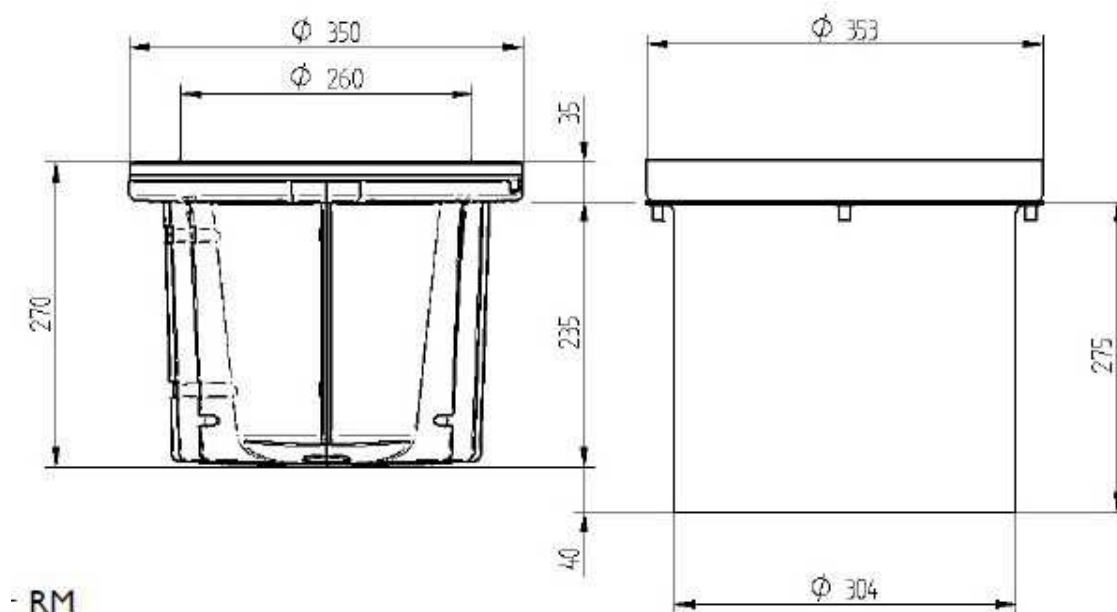
- 1) Instalační trubice-tubus (montážní pouzdro)
- 2) Mléčné sklo
- 3) Nerezový dekorativní rámeček

- zemní svítidlo

**Svítidlo: Z8..**

Světelný zdroj:	výbojka 70W
Příkon:	80 W
Optika:	široký paprsek
Krytí:	IP67
Barva:	tmavě šedá
Rozměr:	pr.350mm, h. 270mm (s pouzdrem 311mm)
Váha:	16,21 kg

**Obrázek svítidla:**



**Popis:**

Vestavné zemní svítidlo kruhového tvaru pro osazení širokou škálou světelných zdrojů a příkonů. Svítidlo bude osazeno světelným zdrojem 70W (např. CDM-T70W) s CRI>80; teplota chromatičnosti 3000K. Svítidlo bude vybaveno elektronickým předřadníkem a reflektorem s širokým paprskem vyzařování. Svítidlo bude mít montážní tubus pro zabetonování a bude mít krytí IP67. Mechanická odolnost svítidla bude IK10. Svítidlo umožňuje dodání s "anty-vandal pojistkou". Svítidlo umožňuje zatížení do 5 000kg. Těleso svítidla je vyrobeno z hliníku litého pod tlakem. Čelní sklo je vyrobeno z bezpečnostního tvrzeného skla o tloušťce 19mm. Silikonové těsnění. Šrouby budou z nerez oceli. Možnost směřovat optiku +/-20°.

**Příslušenství (součástí dodávky svítidla)**

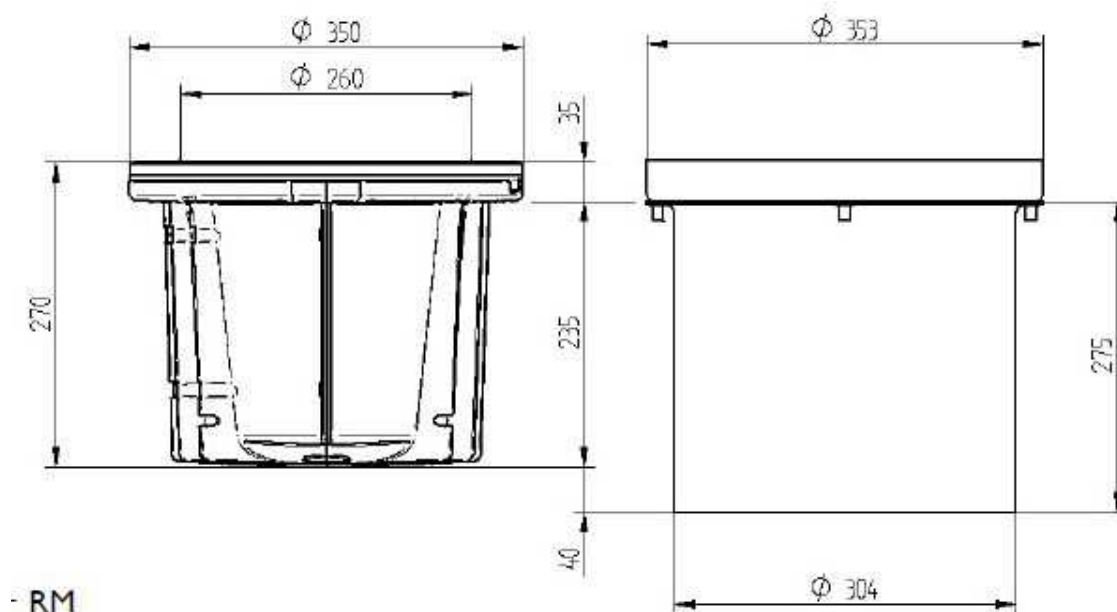
- 1) Instalační trubice-tubus (montážní pouzdro)
- 2) Mléčné sklo
- 3) Nerezový dekorativní rámeček

- zemní svítidlo

**Svítidlo: Z9..**

Světelný zdroj:	výbojka 70W
Příkon:	80 W
Optika:	symetrický paprsek
Krytí:	IP67
Barva:	tmavě šedá
Rozeř:	pr.350mm, h. 270mm (s pouzrem 311mm)
Váha:	16,21 kg

**Obrázek svítidla:**



**Popis:**

Vestavné zemní svítidlo kruhového tvaru pro osazení širokou škálou světelných zdrojů a příkonů. Svítidlo bude osazeno světelným zdrojem 70W (např. CDM-T70W) s CRI>80; teplota chromatičnosti 3000K. Svítidlo bude vybaveno elektronickým předřadníkem a rotačně symetrickým reflektorem. Svítidlo bude mít montážní tubus pro zabetonování a bude mít krytí IP67. Mechanická odolnost svítidla bude IK10. Svítidlo umožňuje dodání s "antyvandal pojistkou". Svítidlo umožňuje zatížení do 5 000kg. Těleso svítidla je vyrobeno z hliníku litého pod tlakem. Čelní sklo je vyrobeno z bezpečnostního tvrzeného sklad o tloušťce 19mm. Silikonové těsnění. Šrouby budou z nerez oceli. Možnost směřovat optiku +/- 20°.

**Příslušenství (součástí dodávky svítidla)**

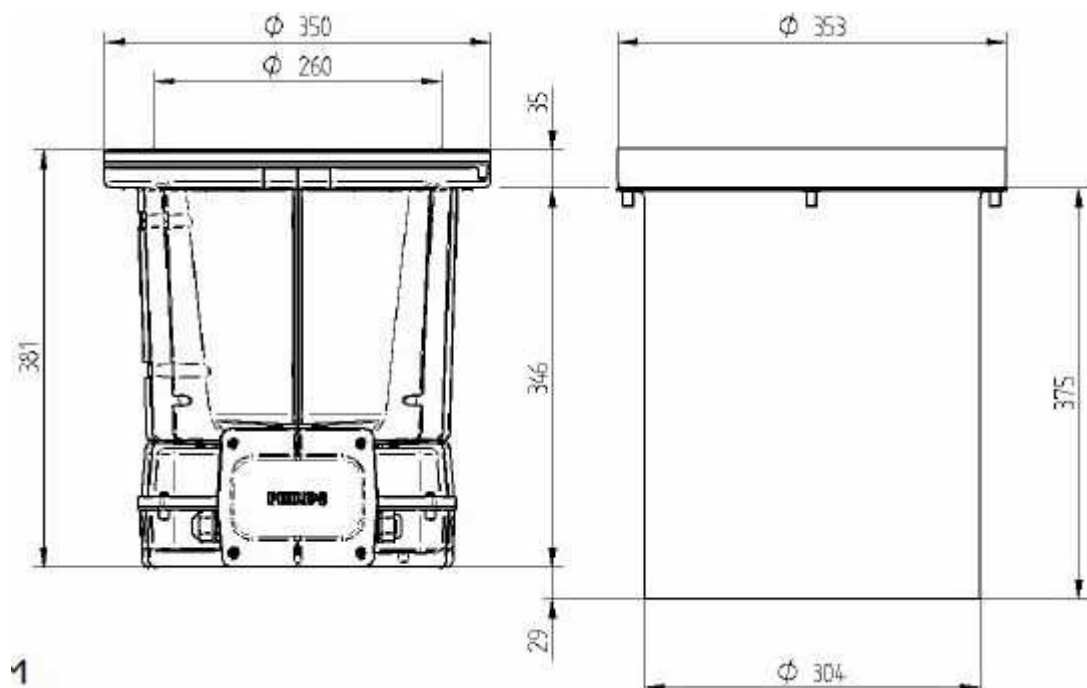
- 1) Instalační trubice-tubus (montážní pouzdro)
- 2) Mléčné sklo
- 3) Nerezový dekorativní rámeček

- zemní svítidlo

**Svítidlo: Z10..**

Světelný zdroj:	výbojka 150W
Příkon:	160 W
Optika:	úzký paprsek
Krytí:	IP67
Barva:	tmavě šedá
Rozměr:	pr.350mm, h. 381mm (s pouzdrem 411mm)
Váha:	19,36 kg

**Obrázek svítidla:**



**Popis:**

Vestavné zemní svítidlo kruhového tvaru pro osazení širokou škálou světelných zdrojů a příkonů. Svítidlo bude osazeno světelným zdrojem 150W (např. CDM-T150W) s CRI>90; teplota chromatičnosti 4200K. Svítidlo bude vybaveno elektronickým předradníkem a reflektorem s úzkým paprskem vyzařování. Svítidlo bude mít montážní tubus pro zabetonování a bude mít krytí IP67. Mechanická odolnost svítidla bude IK10. Svítidlo umožňuje dodání s "anty-vandal pojistkou". Svítidlo umožňuje zatížení do 5 000kg. Těleso svítidla je vyrobeno z hliníku litého pod tlakem. Čelní sklo je vyrobeno z bezpečnostního tvrzeného skla o tloušťce 19mm. Silikonové těsnění. Šrouby budou z nerez oceli. Možnost směřovat optiku +/-20°.

**Příslušenství (součástí dodávky svítidla)**

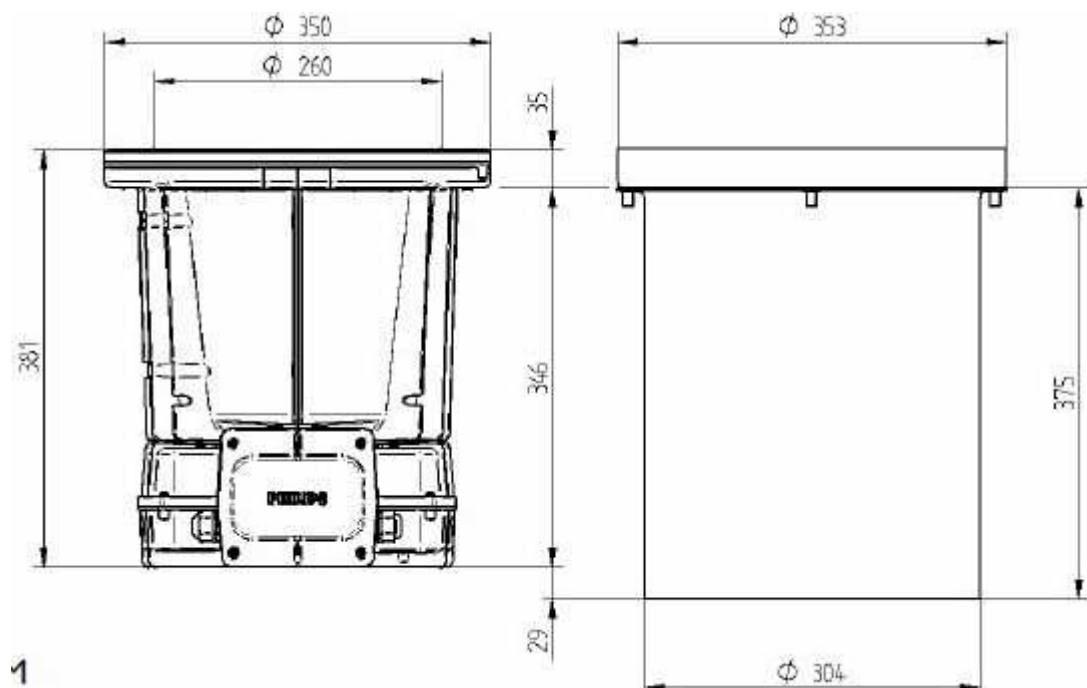
- 1) Instalační trubice-tubus (montážní pouzdro)
- 2) Nerezový dekorativní rámeček

- zemní svítidlo

### **Svítidlo: Z11..**

Světelný zdroj:	výbojka 150W
Příkon:	160 W
Optika:	symetrický paprsek
Krytí:	IP67
Barva:	tmavě šedá
Rožměř:	pr.350mm, h. 381mm (s pouzřem 411mm)
Váha:	19,36 kg

### **Obrázek svítidla:**



### **Popis:**

Vestavné zemní svítidlo kruhového tvaru pro osazení širokou škálou světelných zdrojů a příkonů. Svítidlo bude osazeno dvoupaticovým světelným zdrojem 150W (např. CDM-TD150W) s CRI>90; teplota chromatičnosti 4200K. Svítidlo bude vybaveno elektronickým předřadníkem a rotačně symetrickým reflektorem. Svítidlo bude mít montážní tubus pro zabetonování a bude mít krytí IP67. Mechanická odolnost svítidla bude IK10. Svítidlo umožňuje dodání s "anty-vandal pojistkou". Svítidlo umožňuje zatížení do 5 000kg. Těleso svítidla je vyrobeno z hliníku litého pod tlakem. Čelní sklo je vyrobeno z bezpečnostního tvrzeného skla o tloušťce 19mm. Silikonové těsnění. Šrouby budou z nerez oceli. Možnost směřovat optiku +/-20°.

### **Příslušenství (součástí dodávky svítidla)**

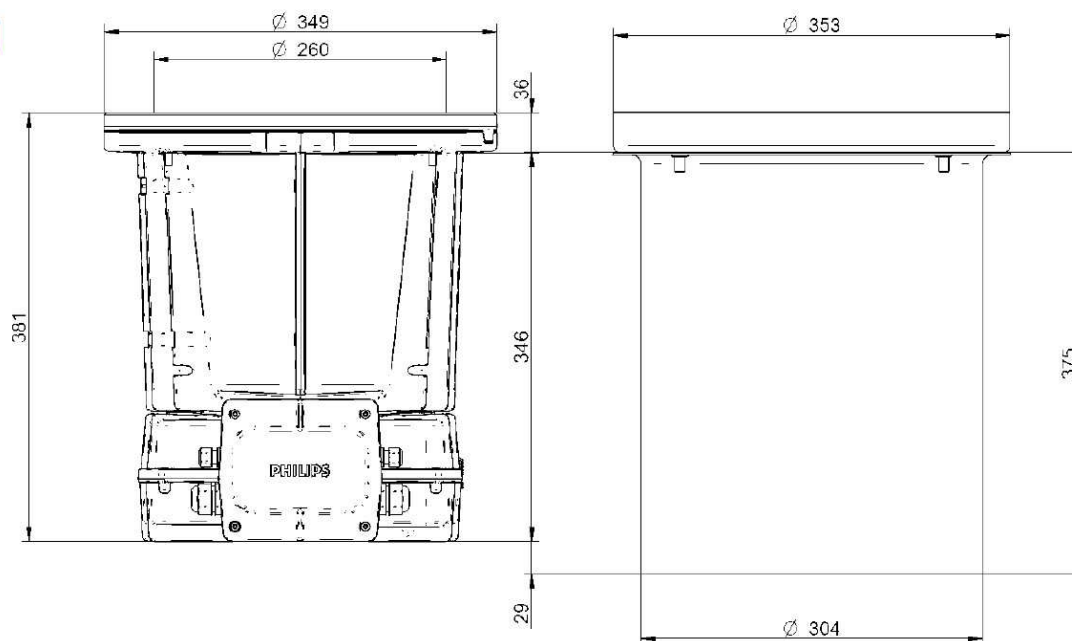
- 1) Instalační trubice-tubus (montážní pouzřo)
- 2) Nerezový dekorativní rámeček

- zemní svítidlo

## Svítidlo: Z12..

Světelný zdroj:	světelné diody (34x LED), 4000 K
Příkon:	54 W
Optika:	široký paprsek
Barva světla:	neutrální bílá
Krytí:	IP67
Barva:	tmavě šedá
Rozměr:	pr.349mm, h. 381mm (s pouzdem 411mm)
Váha:	do 20 kg

### Obrázek svítidla:



### Popis:

Vestavné zemní LED svítidlo kruhového tvaru s LED modulem (např. 34xLED). Svítidlo bude osazeno LED s teplotou chromatičnosti 4000K. Svítidlo bude mít široké vyzařování - 40°. Příkon svítidla bude maximálně 54W a bude mít měrný výkon alespoň 56W. Svítidlo bude mít montážní tubus pro zabetonování a bude mít krytí IP67. Mechanická odolnost svítidla bude IK10. Svítidlo umožňuje dodání s "anty-vandal pojistkou". Svítidlo umožňuje zatížení do 5 000kg. Tělo svítidla je vyrobeno z hliníku litého pod tlakem. Čelní sklo je vyrobeno z bezpečnostního tvrzeného skla o tloušťce 19mm. Silikonové těsnění. Šrouby budou z nerez oceli. Možnost směřovat optiku +/-20°.

### Příslušenství (součástí dodávky svítidla)

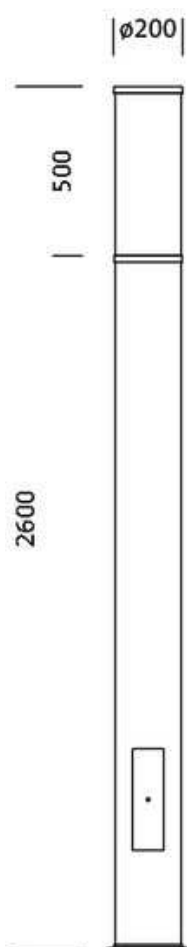
- 1) Instalační trubice-tubus (montážní pouzdro)
- 2) Nerezový dekorativní rámeček

## **SVÍTIDLO PRO OSVĚTLENÍ ZAHRÁDKY U Č.P. 199**

**Svítidlo: S3**

Světelný zdroj: výbojka 50W /E27  
Příkon: 63 W  
Kryt: průhledný  
Barva: šedá metalíza  
Krytí: IP54  
Rozměr: pr.200mm , výška 2600mm  
Váha: 21,5 kg

**Obrázek svítidla:**



**Popis:**

Sloupové svítidlo s krytem z PMMA, transparentní, pro 1x50W. Těleso svítidla vyrobeno z extrudovaného hliníkového profilu, s povrchovou úpravou šedá metalíza, délka 2600mm, průměr 200mm, krytí IP54, třída izolace II.